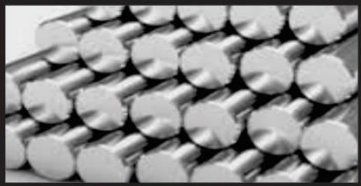




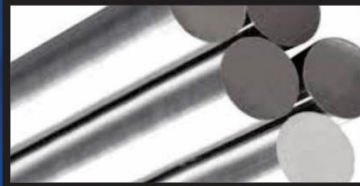
ACEROS INDUSTRIALES

TUXONSYSTEMS

A.I. 304



CAL 1045



CAL 1020



CAL 4140



**CATÁLOGO DE BARRAS
ACERO INOXIDABLE y CALIBRADAS**

Calidad

Confianza

Innovación

TUXON SYSTEMS

ACEROS INOXIDABLES



TUXONSYSTEMS



TUXON SYSTEMS es una empresa especializada en la Importación y Distribución de aceros inoxidables de diversas presentaciones y características con Certificaciones internacionales de Calidad Industrial, líderes en el mercado.

NUNCA DEJAMOS DE EVOLUCIONAR

Tuxon Systems ofrece una amplia gama de productos en acero inoxidable tales como Tuberías redondas, cuadradas y rectangular es, láminas de diferentes presentaciones, barras, pletinas, ángulos, etc., en aceros 316/304/201/430 en acabados N4/N1/2B / BA y afines.

Somos una firma establecida con más de 20 años de experiencia en los cuales hemos evolucionado nuestra línea de productos según las necesidades del mercado. Ofrecemos precios competitivos y una excelente calidad en nuestros productos y servicios de transporte dentro y fuera de la ciudad de Caracas, atendemos a nivel nacional com manejo profesional y atención personalizada.



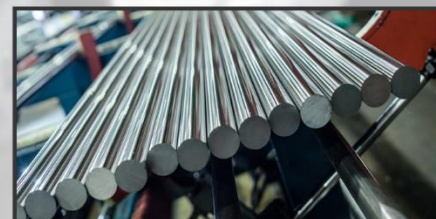
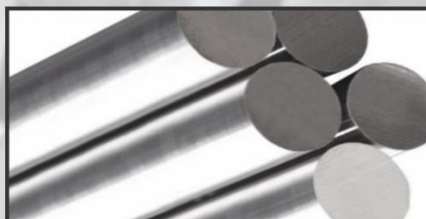
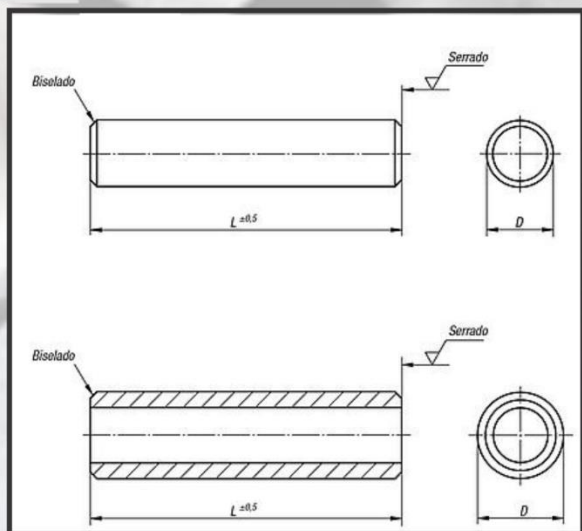
Calidad **Confianza** **Innovación**



TUXONSISTEMS

BARRAS

ACERO INOXIDABLE



Barras Redondas A.I. 304 Acabado N4

CÓDIGO	DIÁMETRO (pulg)	LARGO (mt)
BAR-AI304017	1/8"	3.0
BAR-AI304001	3/16"	3.0
BAR-AI304002	1/4"	6.0
BAR-AI304003	5/16"	6.0
BAR-AI304004	7/16"	6.0
BAR-AI304005	3/8"	6.0
BAR-AI304006	1/2"	6.0
BAR-AI304007	5/8"	6.0
BAR-AI304008	7/8"	6.0
BAR-AI304009	3/4"	6.0

CÓDIGO	DIÁMETRO (pulg)	LARGO (mt)
BAR-AI304010	1"	6.0
BAR-AI304011	1 1/4"	6.0
BAR-AI304012	1 1/2"	6.0
BAR-AI304013	1 5/8"	6.0
BAR-AI304014	2"	6.0
BAR-AI304015	2 1/2"	6.0
BAR-AI304016	3"	6.0

Calidad

Confianza

Innovación



TUXON SYSTEMS

BARRAS CALIBRADAS

Barras Redondas Calibradas 1045

CÓDIGO	DIÁMETRO (pulg)	LARGO (mt)	CÓDIGO	DIÁMETRO (pulg)	LARGO (mt)
BAR-1045001	1/2"	6.0	BAR-1045008	1 1/2"	6.0
BAR-1045002	5/8"	6.0	BAR-1045009	1 5/8"	6.0
BAR-1045003	3/4"	6.0	BAR-1045010	2"	6.0
BAR-1045004	7/8"	6.0	BAR-1045011	2 1/4"	6.0
BAR-1045005	1"	6.0	BAR-1045012	2 3/8"	6.0
BAR-1045006	1 1/4"	6.0	BAR-1045013	2 1/2"	6.0
BAR-1045007	1 3/8"	6.0	BAR-1045014	3"	6.0

Barras Redondas Calibradas 4140



CÓDIGO	DIÁMETRO (mm)	LARGO (mt)
BAR-4140001	25	6.0
BAR-4140002	38	6.0
BAR-4140003	40	6.0
BAR-4140004	50	6.0
BAR-4140005	65	6.0
BAR-4140006	75	6.0

Calidad

Confianza

Innovación



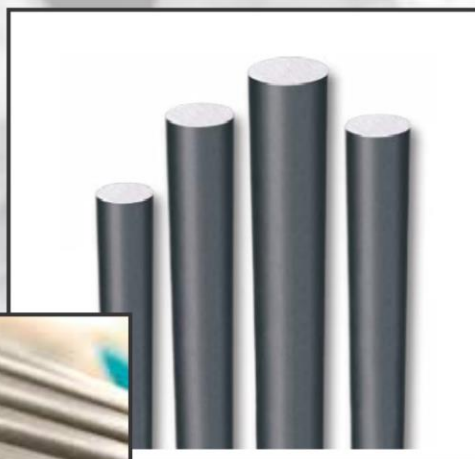
TUXONSISTEMS

BARRAS CALIBRADAS

Barras Redondas Calibradas 1020

CÓDIGO	DIÁMETRO (pulg)	LARGO (mt)
BAR-1020001	1/2"	6.0
BAR-1020002	5/8"	6.0
BAR-1020003	5/16"	6.0
BAR-1020004	7/8"	6.0
BAR-1020005	1"	6.0
BAR-1020006	1 1/4"	6.0
BAR-1020007	1 3/8"	6.0

CÓDIGO	DIÁMETRO (pulg)	LARGO (mt)
BAR-1020008	1 1/2"	
BAR-1020009	1 5/8"	6.0
BAR-1020010	2"	6.0
BAR-1020011	2 1/4"	6.0
BAR-1020012	2 3/8"	6.0
BAR-1020013	2 1/2"	6.0
BAR-1020014	3"	6.0



Calidad

Confianza

Innovación



TUXON SYSTEMS

BARRAS

USOS y APLICACIONES

Las barras de acero inoxidable se usan principalmente por su durabilidad y resistencia a la corrosión en la construcción para refuerzo de hormigón y estructuras metálicas, en industrias como la alimentaria, química y farmacéutica por su higiene y resistencia a sustancias corrosivas, y en aplicaciones aeroespaciales y médicas por su resistencia a altas temperaturas y condiciones extremas.

En la Construcción:

Refuerzo de hormigón:

Se usan en la construcción de edificios y otras estructuras de hormigón armado para aportar mayor resistencia.

Estructuras metálicas:

Se emplean en la fabricación de vigas, columnas, marcos y elementos arquitectónicos como barandillas y pasamanos, ofreciendo durabilidad y estética.

Cercas y rejillas:

Su resistencia a la corrosión las hace ideales para elementos de seguridad en ambientes exteriores.

En la Industria:

Alimentaria:

Son fundamentales en la fabricación de mesas de trabajo, equipos de procesamiento y accesorios de cocina industrial por su alta higiene y resistencia a la corrosión.

Química y Farmacéutica:

Se utilizan en la producción de reactores, tuberías e intercambiadores de calor que manejan sustancias químicas agresivas.

Marina:

Su resistencia al agua salada permite su uso en equipos y accesorios para yates, lanchas y barcos.

Aeroespacial:

Se emplean en componentes de motores, fijaciones y piezas de trenes de aterrizaje por su excepcional relación resistencia-peso y capacidad para soportar altas temperaturas.

Calidad

Confianza

Innovación



TUXON SYSTEMS

- * Constructoras
- * Arquitectos
- * Diseñadores

- * Contratistas
- * Ingenieros
- * Emprendedores



Hogar



Sector Salud



Laboratorios



Industria & Comercio



Proyectos



Remodelaciones



Hotelería & Restaurant



2732 Broadway Center Blvd. Unit C-8 Brandon FL 33510 USA
+1 786 5188493



Zona Industrial Guarenas - Edo. Miranda - Venezuela



+51 926 950 045 / +58 412 2557110



@tuxonsystems1



www.tuxonsystems.com



@tuxonsystems



ventas@tuxonsystems.com

Calidad

Confianza

Innovación